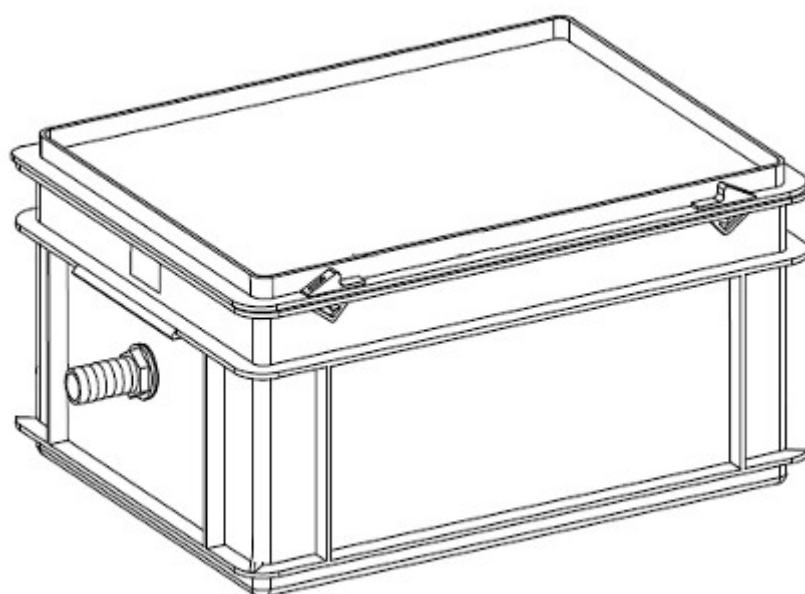


Инструкция по эксплуатации Паспорт изделия

Нейтрализатор конденсата

NK150	<input type="checkbox"/>
NK500	<input checked="" type="checkbox"/>
NK1000	<input type="checkbox"/>
NK1500	<input type="checkbox"/>



ОГЛАВЛЕНИЕ

Общие указания

Предисловие

Меры безопасности

Транспортировка и хранение

Утилизация

Справочная информация

Нейтрализация конденсата

Описание изделия

Конструкция

Принцип работы

Комплектация

Технические характеристики

Монтаж

Указания по монтажу

Техническое обслуживание

Профилактические осмотры

Мероприятия по обслуживанию

Паспорт изделия

Гарантийные обязательства

Общие указания

Предисловие

Компания NETKON представляет систему нейтрализации конденсата от котельных установок, работающих в конденсационном режиме, а так-же систем дымоудаления.

По всем возникающим вопросам просим обращаться в службу технической поддержки. Контакты указаны на нашем сайте <http://netkon.com.ru/>

Наши специалисты работают над совершенствованием наших изделий и с благодарностью выслушают Ваши отзывы и пожелания.

Меры безопасности

Нейтрализатор конденсата (далее Нейтрализатор) не использует электрической энергии.

Нейтрализатор изготовлен из нетоксичного полипропилена и использует экологически безвредные расходные материалы.

В процессе монтажа и эксплуатации придерживайтесь требований по безопасности труда.

Применяйте Нейтрализатор только по его прямому назначению.

Содержите Нейтрализатор в надлежащем техническом состоянии.

Не допускайте к эксплуатации и обслуживанию Нейтрализатора персонал, не ознакомившийся с данной инструкцией.

Не допускайте контакта детей с Нейтрализатором.

Внимание! Конденсат от котельных установок и систем дымоудаления является кислотосодержащей жидкостью. Не допускайте попадания конденсата внутрь организма, на кожные покровы, в глаза.

Температура конденсата может достигать 70°C.

Первая помощь.

- При попадании конденсата на кожу — промойте кожу большим количеством воды с мылом.
- При попадании в глаза — промойте глаза большим количеством воды.
- При попадании внутрь организма, немедленно обратитесь к врачу. Следуйте его инструкциям. В любом случае, обращение к врачу не будет излишней мерой.

Избегайте контакта конденсата и реагента нейтрализатора с поверхностями, для предотвращения их повреждения.

Обращение с реагентом нейтрализатора не требует особых условий безопасности.

Транспортировка и хранение

Нейтрализатор и комплектующие выдерживают температуру до 80°C. Не располагайте нейтрализатор вблизи источников тепла с большей температурой.

После хранения и/или транспортировки в условиях отрицательных температур, выдержите нейтрализатор при комнатной не менее часа.

Утилизация

Нейтрализатор может быть вторично переработан как полиэтилен и утилизируется в соответствии с региональными нормами.

Справочная информация

Нейтрализация конденсата

Применение нейтрализаторов регламентируется Федеральными Законами, Отраслевыми стандартами, Строительными Нормами и Правилами (СНиП).

Конденсат перед сбросом в городскую канализацию должен быть «раскислен» в установках нейтрализации до значения $\text{pH} \geq 6,5$ и охлажден до температуры не более 40 °С.

Описание изделия

Конструкция

Нейтрализатор состоит из пластиковой емкости, соединительных штуцеров для подачи и отвода конденсата, распределительных картриджей и реагента. В емкость засыпается реагент исходя из норм загрузки для каждого типа нейтрализаторов (см. табл. 1). Одна загрузка рассчитана на 1 год работы нейтрализатора.

Принцип работы

Конденсат, поступая в нейтрализатор проходит через реагент вступая с ним в реакцию и далее стекает в канализацию. В результате реакции уровень pH конденсата на выходе из нейтрализатора составляет $\text{pH} \geq 6,5$.

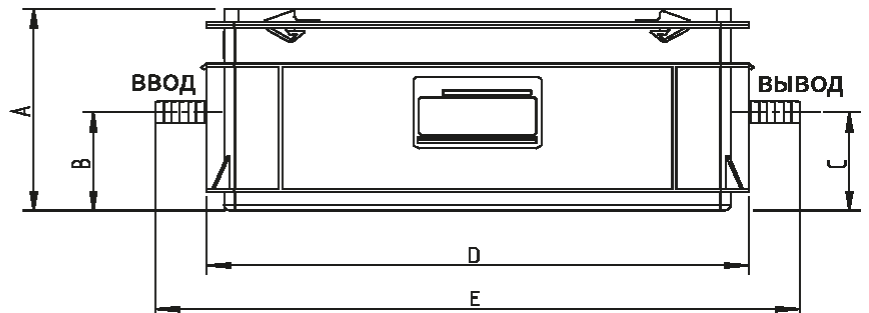
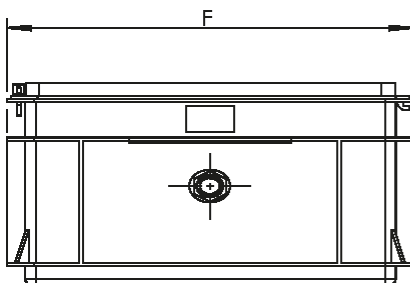
Комплектация

1. Пластиковая емкость — 1 шт.
2. Крышка — 1 шт.
3. Защелки крышки — 1 к-т.
4. Ниппель 1" симметричный резьбовой — 2 шт.
5. Штуцер 1" прямой для подключения шланга подачи/отвода конденсата с прокладкой и гайкой/муфтой — 2 шт.
6. Штуцер 1" угловой для подключения шланга подачи/отвода конденсата — 2 шт.
7. Тройник 1" для подключения шланга подачи конденсата — 1 шт.
8. Полимерная фильтр - сетка — 2 шт.
9. Хомут для шланга подачи/отвода конденсата 20-32мм — 3 шт.
10. Реагент — в соответствии с типом нейтрализатора (см. табл.1).
11. Лакмусовая (нейтральная) бумага — 100 полосок.
12. Инструкция по эксплуатации. Паспорт изделия — 1 шт.

Технические характеристики

Таблица 1.

Технические характеристики	един. изм.	NK150	NK500	NK1000	NK1500
Артикул для заказа		015.001	050.001	100.001	150.001
Рабочие характеристики					
Максимальная мощность котла	кВт	150	500	1000	1500
Максимальная производительность нейтрализатора (при условии образования конденсата 0,14 л/квт-ч)	л/час	21	70	140	210
Объем нейтрализуемого конденсата на одну загрузку при значении рН равном 3,0	м ³	31,5	105	210	315
Температура конденсата	°С	5 – 60			
Температура окружающего воздуха	°С	5 – 45			
Высота обратного подпора конденсата в нормальном режиме работы	мм	100	100	100	100
Размеры, вес и подключения					
A Высота	мм	235	240	240	240
D Ширина без соединительного патрубка	мм	300	400	600	600
E Ширина с соединительным патрубком	мм	370	470	670	670
F Глубина	мм	205	300	400	400
B Высота патрубка ВВОД	мм	50	50	60	60
C Высота патрубка ВЫВОД	мм	100	110	110	110
Вес нейтрализатора, без учета реагента	кг	0,9	1,8	3	3
Вес нейтрализатора с учетом реагента	кг	8,9	17,8	27	35
Диаметр входного патрубка	мм	20	25	25	25
Диаметр выходного патрубка	мм	20	25	25	25
Потребительские характеристики и объемы					
Реагент, упаковка 8 кг		Реагент — М			
Объем загрузки реагента	кг	8	16	24	32
Межзагрузочный интервал		1 год или ранее, по результатам периодического осмотра			



Монтаж

Указания по монтажу

Распакуйте нейтрализатор.

Монтажный набор находится внутри нейтрализатора.

Удалите транспортировочные пробки из вводного и выводного отверстий.

Прикрутите штуцера с помощью гайки и прокладки. Прокладку следует применить снаружи, между стенкой корпуса нейтрализатора и штуцером. Примените прямые или угловые штуцера на Ваше усмотрение.

Закрутите впускную и выпускную фильтр-сетку в штуцера, слегка затяните до отказа рукой.

Разместите нейтрализатор на полу, ниже уровня приемного сборника котла. При наличии сифона у котла, подключите его.

При отсутствии сифона, сделайте гидрозатвор, изогнув шланг, как это показано на рис. 1.

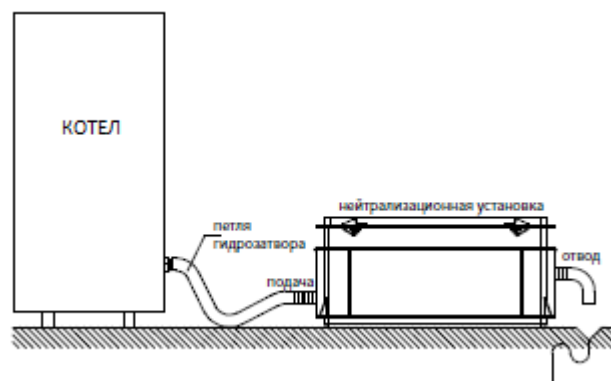


Рис. 1. Гидрозатвор из шланга

Сливной шланг подведите к канализационной трубе. Не вставляйте герметично шланг в канализационную трубу, обеспечьте видимый разрыв струи.

Это исключит проникновение в шланг нежелательной микрофлоры.

Присоедините подающий и отводящий шланги к соответствующим штуцерам нейтрализатора, используя хомуты из монтажного комплекта. Используйте ПВХ шланг сливной для бытовой техники диаметром 25мм.

Шланг является принадлежностью и заказывается дополнительно.

Используйте только шланги, изготовленные из кислотостойких материалов и рабочей температурой до +60 °С.

Убедитесь, что шланги подвода и отвода конденсата не изогнуты и обеспечивают нормальный проток конденсата.

Равномерно заполните нейтрализатор реагентом.
Заполните нейтрализатор обычной водой до уровня выпускного штуцера. Также заполните водой сифон самого котла.
Заполнение водой нейтрализатора и сифона необходимо повторять при каждом обслуживании.

Техническое обслуживание

Профилактические осмотры

На этапе ввода в эксплуатацию контролируйте работу нейтрализатора раз в 1-2 дня в течении первых двух недель. В последующий период осматривайте нейтрализатор не реже одного раза в месяц. Примеси, содержащиеся в конденсате могут нарушить проток конденсата. Небольшое количество примесей не влияет на работу нейтрализатора. Если примесей много, следует применить дополнительный фильтр перед нейтрализатором.
В случае обнаружения нарушения протока конденсата проведите внеплановое обслуживание нейтрализатора.
Уровень реагента не должен быть ниже выпускного штуцера, при необходимости подсыпьте его.

Мероприятия по обслуживанию

Проводите обслуживание нейтрализатора - не реже одного раза в 3 месяца.

Осмотрите нейтрализатор. На нейтрализаторе, местах присоединения и шлангах не должно быть следов протекания конденсата. В случае обнаружения - устраните.

Убедитесь, что конденсат поступает в нейтрализатор беспрепятственно и так-же беспрепятственно удаляется из него.

Проверьте уровень pH конденсата на выходе из нейтрализатора с помощью лакмусовой бумаги, входящей в комплект поставки нейтрализатора.

Значение уровня pH должно быть не ниже значения 6,5. Незначительное отклонение может быть причиной продолжительного простоя нейтрализатора и не является неисправностью. Значительное отклонение уровня pH от значения 6,5 может быть причиной неправильного подбора нейтрализатора или неправильной работы котла. Обратитесь в службу технической поддержки.

В случае использования лакмусовой бумаги с цветовой индикацией — следите за изменением цвета индикаторной бумаги. При значении уровня pH $\geq 6,5$ цвет индикаторной бумаги не меняется.

Незначительное изменение цвета индикаторной бумаги может быть

причиной продолжительного простоя нейтрализатора и не является неисправностью. Изменение цвета индикаторной бумаги на красный может быть причиной неправильного подбора нейтрализатора или неправильной работы котла. Обратитесь в службу технической поддержки.

Отсоедините подающий и отводящий шланги от нейтрализатора.

Слейте остатки конденсата из нейтрализатора.

Высыпьте остатки реагента в пластиковое ведро и промойте его проточной водой.

Выкрутите из штуцеров фильтр - сетки, промойте их проточной водой.

Промойте нейтрализатор проточной водой. Протрите его чистой ветошью.

Соберите нейтрализатор в обратной последовательности.

Равномерно заполните нейтрализатор промытым реагентом. При необходимости досыпьте нового реагента до уровня выпускного штуцера. **Применяйте только оригинальный реагент.**

Заполните нейтрализатор обычной водой до уровня выпускного штуцера. Также заполните водой сифон самого котла.

***Профилактический осмотр и своевременное обслуживание
нейтрализатора — залог его безупречной работы!***

Паспорт изделия

Нейтрализатор конденсата — NK150, **NK500**, NK1000, NK1500 изготовлен в соответствии с внутренним техническим регламентом производителя. Нейтрализатор прошел выходной контроль качества. Нейтрализатор не подлежит обязательной сертификации. Срок службы — 5 лет с даты производства.

Сведения о продавце

Наименование изделия: **Нейтрализатор конденсата NK500**

Дата производства: **01.01.2024г.**

Название, адрес торгующей организации: _____

(Печать торгующей организации, подпись продавца)

Дата продажи: _____

Монтаж и ввод в эксплуатацию

Название, адрес монтажной организации: _____

(Печать монтажной организации, подпись отв. лица)

Дата ввода в эксплуатацию: _____

Гарантийные обязательства

Производитель гарантирует безотказную работу нейтрализатора конденсата в течении 2 лет при условии использования по назначению, правильном подборе, правильном монтаже, полноценном и своевременном обслуживании.

Производитель

ИП Семенцов А.Л. ИНН 472002636792 /ОГРНИП 323784700026182 от 27.01.2023

Адрес производства:

196240, Россия, город Санкт-Петербург, улица Предпортовая, дом 8 , литер Д

Контакты:

тел. +7 (991) 009-90-91

e-mail: netkon@inbox.ru

сайт: <http://netkon.com.ru/>